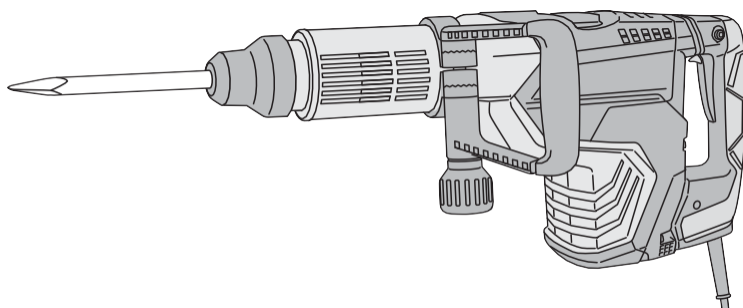


HIKOKI

H 60ME • H 60MEY



IV Lietošanas pamācība



VISPĀRĪGIE BRĪDINĀJUMI PAR ELEKTROIERIČU DROŠĪBU

BRĪDINĀJUMS

Izlasiet visus drošības brīdinājumus un norādījumus.

Brīdinājumu un norādījumu neievērošana var izraisīt elektrisko šoku, ugunsgrēku un/vai nopietnu traumu.

Saglabājiet visus brīdinājumus un norādījumus, lai turpmāk varētu tajos ieskatīties.

Termins "elektroierīce" brīdinājumos attiecas uz jūsu pie elektrības tīkla (ar vadu) elektroierīci vai ar bateriju darbināmo (bez vada) elektroierīci.

1) Darba teritorijas drošība

- a) Uzturiet darba teritorijā tīrību un labi apgaismojiet to.

Pārblīvētas vai tumšas teritorijas veicina negadījumus.

- b) Nestrādājiet ar elektroierīcēm sprādzienbīstamā atmosfērā, piemēram, uzliesmojošu šķidrumu, gāzu vai putekļu klātbūtnē.

Elektroierīces rada dzirksteles, kas var aizdedzināt putekļus vai dūmus.

- c) Strādājot ar elektroierīci, nelaidiet sev tuvu bērnus un nepiederošas personas.

Novēršot uzmanību, jūs varat zaudēt kontroli.

2) Elektrodrošība

- a) Elektroierīču spraudņiem jāatbilst kontaktligzdai. Nekad nepārveidojiet spraudni nekādā veidā.

Ar zemtām elektroierīcēm nelietojiet nekādus adaptera spraudņus.

- b) Izvairieties no ķermeņa saskares ar zemtām virsmām, piemēram, caurulēm, radiatoriem, virtuves plītiem un ledusskapjiem.

Ja jūsu ķermenis tiks zemētš, pastāv palielināts elektriskā šoka risks.

- c) Nepakļaujiet elektroierīces lietus vai mitruma iedarbībai.

Ūdens, nonākot elektroierīcē, palielinās elektriskā šoka risku.

- d) Lietojiet kabeli pareizi. Nekad neizmantojiet vadu elektroierīces pārnēsāšanai, vilkšanai vai atslēgšanai. Sargājiet vadu no karstuma, eļļas, asām malām vai kustīgām detaļām.

Bojāti vai sapīti vadi palielina elektriskā šoka risku.

- e) Darbojoties ar elektroierīci ārā, izmantojiet pagarinātāju, kas piemērots āra darbiem.

Ārā lietošanai piemērota vada izmantošana samazina elektriskā šoka risku.

- f) Ja no elektroierīces izmantošanas mitrā vietā nevar izvairīties, izmantojiet ar noplūdstrāvas aizsargierīci (RCD) aizsargātu enerģijas avotu.

RCD izmantošana samazina elektriskā šoka risku.

3) Personīgā drošība

- a) Strādājot ar elektroierīci, esat uzmanīgs, sekojiet līdzi tam, ko darāt, un saglabājiet veselīgo saprātu. Nelietojiet elektroierīci, kad esat noguris vai narkotiku, alkohola vai zāļu līdzekļu ietekmē.

Neuzmanības mirklis, strādājot ar elektroierīcēm, var kļūt par nopietnas traumas cēloni.

- b) Lietojiet individuālos aizsarglīdzekļus. Vienmēr uzvelciet acu aizsargbrilles.

Tādi aizsarglīdzekļi kā respirators, neslīdoši drošības zābaki, ķivere vai ausu aizsargi, lietojot tos attiecīgos apstākļos, samazinās cilvēku traumēšanos.

- c) Nepieļaujiet nejašu ieslēgšanos. Pirms pieslēgties elektrības avotam un/vai akumulatoru blokam, paņemt elektroierīci rokās vai pārnēsāt to, pārlicinieties, ka slēdzis ir izslēgtajā stāvoklī.

Elektroierīču pārnēsāšana, turot pirkstu uz slēdža, vai elektroierīču ieslēgšana, kad slēdzis ir ieslēgtajā stāvoklī, veicina negadījumus.

- d) Pirms elektroierīces ieslēgšanas izņemiet visas regulēšanas pogas vai atslēgas.

Uz elektroierīces rotējošās daļas atstāta atslēga vai poga var izraisīt cilvēku traumas.

- e) Nepārvērtējiet savus spēkus. Vienmēr staigājiet piemērotos apavos un noturiet līdzsvaru.

Tas ļauj labāk kontrolēt elektroierīci neparedzētās situācijās.

- f) Ģērbieties pareizi. Nevalkājiet vaļīgu apģērbu vai rotaslietas. Sargājiet matus, apģērbu un cimdus no kustīgajām detaļām.

Vaļiņas drēbes, rotaslietas vai gari mati var aizķerties aiz kustīgajām detaļām.

- g) Ja ierīces ir paredzētas pievienošanai pie putekļu nosūkšanas un savākšanas ietaisēm, pārlicinieties, ka tās ir savienotas un tiek pareizi izmantotas.

Putekļu savākšanas izmantošana var samazināt ar putekļiem saistītos riskus.

4) Elektroierīces lietošana un apkope

- a) Nepārslogojiet elektroierīci. Izmantojiet pareizo elektroierīci sava darba mērķim.

Pareizā elektroierīce uzlabos darbu un padarīs to drošāku darba režīmā, kam tā bija konstruēta.

- b) Nelietojiet elektroierīci, ja slēdzis neieslēdzas un neizslēdzas.

Jebkāda elektroierīce, ko nav iespējams kontrolēt, izmantojot slēdzi, ir bīstama un tā ir jāremontē.

- c) Atvienojiet spraudni no elektrības avota un/vai akumulatoru komplektu no elektroierīces, pirms izdarīt jebkādas regulējumus, nomainīt piederumus vai nolikt elektroierīci glabāšanā.

Šādi preventīvi drošības pasākumi samazina risku, ka elektroierīce nejauši tiek palaista.

- d) Glabājiet elektroierīces, kas netiek lietotas, bērniem nepieejamā vietā, neļaujiet cilvēkiem, kas nepazīst elektroierīci vai šos norādījumus, strādāt ar elektroierīci.

Neapmācītu lietotāju rokās elektroierīces ir bīstamas.

- e) Veiciet elektroierīču apkopi. Pārbaudiet, vai nav nobīdes vai kustīgo daļu aizķeršanās, daļu bojājumu un jebkādu citu apstākļu, kas var ietekmēt elektroierīces darbošanos.

Ja elektroierīce ir bojāta, tā pirms izmantošanas jāsalabo.

- f) Uzturiet griešanas darbarīku asumu un tīrību.

Daudži negadījumi ir notikuši slikti apkoptu elektroierīču dēļ.

- g) Lietojiet elektroierīci, tās piederumus un noņemamos griezumus saskaņā ar šiem norādījumiem, ņemot vērā darba apstākļus un veicamo darbu.

Elektroierīces lietošana operācijām, kurām tā nav paredzēta, var izraisīt bīstamu situāciju.

- h) Lietojiet elektroierīci, tās piederumus un noņemamos griezumus saskaņā ar šiem norādījumiem, ņemot vērā darba apstākļus un veicamo darbu.

Elektroierīces lietošana operācijām, kurām tā nav paredzēta, var izraisīt bīstamu situāciju.

- i) Lietojiet elektroierīci, tās piederumus un noņemamos griezumus saskaņā ar šiem norādījumiem, ņemot vērā darba apstākļus un veicamo darbu.

Elektroierīces lietošana operācijām, kurām tā nav paredzēta, var izraisīt bīstamu situāciju.

- j) Lietojiet elektroierīci, tās piederumus un noņemamos griezumus saskaņā ar šiem norādījumiem, ņemot vērā darba apstākļus un veicamo darbu.

Elektroierīces lietošana operācijām, kurām tā nav paredzēta, var izraisīt bīstamu situāciju.

- k) Lietojiet elektroierīci, tās piederumus un noņemamos griezumus saskaņā ar šiem norādījumiem, ņemot vērā darba apstākļus un veicamo darbu.

Elektroierīces lietošana operācijām, kurām tā nav paredzēta, var izraisīt bīstamu situāciju.

- l) Lietojiet elektroierīci, tās piederumus un noņemamos griezumus saskaņā ar šiem norādījumiem, ņemot vērā darba apstākļus un veicamo darbu.

Elektroierīces lietošana operācijām, kurām tā nav paredzēta, var izraisīt bīstamu situāciju.

5) Apkope

- a) Jūsu elektroierīci jāapkopj kvalificētam remontētājam, izmantojot tikai identiskas daļas nomaļņai.

Tas nodrošinās elektroierīces drošības uzturēšanu.

PIESARDZĪBAS PASĀKUMI

Nelaidiet klāt bērnus un fiziski vājus cilvēkus.

Kad darbarīki netiek lietoti, tie jāuzglabā bērniem un fiziski vājiem cilvēkiem nepieejamā vietā.

DROŠĪBAS BRĪDINĀJUMI DARBĀ AR DEMONTĀŽAS ĀMURU

SIMBOLI BRĪDINĀJUMS

- Uzvelciet ausu aizsargus.**
Trokšņa iedarbība var izraisīt dzirdes zudumu.
- Izmantojiet papildu rokturu (-us), ja tādi tiek piegādāti kopā ar darbarīku.**
Kontroles zaudēšana var izraisīt cilvēku traumēšanos.
- Turiet elektroierīci aiz izolētām satveršanas virsmām, veicot kādu operāciju, kuras laikā skaldīšanas rīks var nonākt saskarē ar slēptu elektroinstalāciju vai savu elektrības vadu.**
Skaldīšanas rīka saskares rezultātā ar spriegumaktīvu vadu skartās elektroierīces metāla daļas var kļūt spriegumaktīvas un operators var dabūt elektrisko šoku.

PAPILDU DROŠĪBAS BRĪDINĀJUMI

- Pārliecinieties, ka elektrības avots, ko paredzēts izmantot, atbilst izstrādājuma nosaukuma plāksnītē norādītajām prasībām.
- Pārliecinieties, ka elektrības slēdzis ir izslēgtajā stāvoklī,
Ja spraudnis ir savienots ar kontaktligzdu, kad elektrības slēdzis ir ieslēgtajā stāvoklī, elektroierīce sāks darboties uzreiz, kā rezultātā iespējams nopietns negadījums.
- Ja darba teritorija ir tālu no elektrības avota, izmantojiet pagarinātāju ar pietiekami biezu vadu un nominālo kapacitāti. Pagarinātāja vadem jābūt pēc iespējas īsākam.
- Neaiztieciot griezošo uzgali darbošanās laikā vai uzreiz pēc tās. Uzgālis darbošanās laikā kļūst ļoti karsts un var izraisīt nopietnus apdegumus.
- Pirms sākt lauzt vai skaldīt sienu, grīdu vai griestus, kārtīgi pārliecinieties, ka to iekšā nav tādu lietu kā elektrības kabeļi vai kabelčaurules.
- Darba sākumā nodrošiniet skrūvju pievilkšanu.
- Strādājot augstumā, pievērsiet uzmanību priekšmetiem un cilvēkiem lejā.
- Uzvelciet aizsargapavus savu kāju aizsardzībai.
- Uzvelciet respiratoru.
- Neieelpojiet kaitīgos putekļus, kas rodas skaldīšanas laikā. Putekļi var apdraudēt jūsu un jums blakus esošo cilvēku veselību.
- Darbarīka montāža
 - Lai novērstu negadījumus, parūpējieties par to, lai slēdzis būtu izslēgts un spraudnis atvienots no kontaktligzdas.
 - Izmantojot tādus darbarīkus kā kalti ar piramidālu uzgali, griezēji u.c., nodrošiniet, lai tiktu izmantotas mūsu kompānijas norādītas oriģinālās detaļas.
 - Iztīriet kalta ar piramidālo uzgali kāta daļu. Tad ieļļojiet kāta daļu ar smērvielu vai motoreļļu.
- Kad dzinējs griežas, trieciena spēku nevar mainīt, spiežot trieciena spēka selektora slēdzi. Lai mainītu ātrumu, vispirms izslēdziet darbarīku.
- Cieši turiet rokturi un sānu rokturi darba laikā. Neturieties aiz satvērēja darba laikā. Ja jūs kļūdoties paveiklat aiz tā, piramidālais uzgālis var izkrist.
- RCD
Vienmēr ieteicams izmantot noplūdstrāvas aizsargierīci ar nominālo noplūdstrāvu 30 mA vai mazāku.

Darbarīkā ir izmantoti šādi simboli. Pārliecinieties, ka saprotat to nozīmi, pirms lietot.

	H60ME / H60MEY: Demontāžas āmurs
	Lietotāja vibrācijas aizsardzība
	Pazeminātas vibrācijas rokturis
	Izlasiet visus drošības brīdinājumus un norādījumus.
	Tikai ES dalībvalstīm Neutilizējiet elektroierīces kopā ar sadzīves atkritumiem! Ievērojot Eiropas direktīvu 2002/96/EK par elektrisko un elektronisko iekārtu atkritumiem un tās ieviešanu saskaņā ar nacionālo likumdošanu, elektroierīces, kas sasniegušas darbmuža beigas, jāsavāc atsevišķi un jānosūta uz videi draudzīgas atkārtotas pārstrādes rūpnīcu.
V	Nominālais spriegums
P	leejas jauda
n	Ātrums ar pilnu slodzi
Bpm	Trieciena spēks ar pilnu slodzi
	Svars (saskaņā ar EPTA procedūru 01/2003)
	Darbarīka stāvokļa funkcijas regulēšana
	Trieciena funkcija
	Ieslēgšana
	Izslēgšana
	Barošanas indikatorspuldze
	Trieciena spēka selektora slēdzis
	Displeja indikatorspuldze
L	Mazs trieciena spēks
H	Liels trieciena spēks
	Atvienot tīkla spraudni no kontaktligzdas
	Klases II darbarīks
	SDS max kāts
	Aizliegta darbība

Latviešu

STANDARTA PIEDERUMI

Papildus pamatblokam (1 vienība) iepakojums satur zemāk uzskaitītos piederumus.

- Plastmasas korpuss1
- Piramidālais uzgalis (SDS-max kāts)1
- Sānu rokturis1

Standarta piederumi var tikt mainīti bez iepriekšēja brīdinājuma.

LIETOJUMI

Betona demontāža, betona atskaldīšana, gropēšana, stieņu griešana un pāju dzišana.

Lietojumu piemēri:

Caurulvadu un elektrības tīklu ieklāšana, sanitārtehnisko iekārtu uzstādīšana, darbgaldu uzstādīšana, ūdensapgādes un kanalizācijas darbi, iekšdarbi, ostu iekārtas un citi inženiertehniskie darbi.

SPECIFIKĀCIJAS

Šī darbarīka specifikācijas ir sniegtas tabulā 105. lapā.

NOTS

Tā kā HiKOKI turpina izpēti un izstrādi programmu, šeit norādītās specifikācijas var tikt mainītas bez iepriekšēja brīdinājuma.

MONTĀŽA UN EKSPLUATĀCIJA

Darbība	Attēls	Lappuse
SDS-max darbarīku uzstādīšana	1	106
SDS-max darbarīku demontāža	2	106
Darbarīka virziena maiņa	3	106
Darba režīma izvēle	4	106
Sānu roktura stāvokļa regulēšana	5	106
Slēdža darbināšana	6	107
On/Off slēdža bloķēšana	7	107
On/Off slēdža atļaišana	8	107
Par barošanas indikatorspuldzi	9	107
Ātruma maiņa	10	108
Kā lietot demontāžas āmuru*1	11	108
Piederumu izvēle*2	-	109

*1Darbojieties ar šo demontāžas āmuru, izmantojot tā tukšo svaru. Veiktspēja neuzlabosies, ja to ar spēku iespiežs vai iestums darba virsmā.

Turiet šo demontāžas āmuru ar tādu spēku, kāds ir pietiekams, lai pretotos tā reakcijai.

UZMANĪBU

Pēc ilgstošas lietošanas tā korpuss kļūst karsts. Līdz ar to esiet uzmanīgi, lai neapdedzinātu rokas.

*2Lai iegūtu detalizētu informāciju par katru darbarīku, sazinieties ar HiKOKI autorizētu servisa centru.

Apsilde(Att. 11)

Šīs ierīces eļļošanas sistēmai aukstos reģionos var būt nepieciešama apsilde.

Novietojiet uzgaļa galu tā, lai tas saskartos ar betonu, ieslēdziet slēdzi un veiciet apsildes operāciju. Pārliecinieties, ka rodas triecienu skaņa, un tad lietojiet ierīci.

PAR AIZSARGFUNKCIJU

Šim darbarīkam ir iebūvēta aizsardzības shēma, lai novērstu tā bojājumu kādas nenormālības gadījumā. Atkarībā no nenormālības veida displeja indikatorspuldze aizdegies, kā ir rādīts Tabulā 1, un darbarīks pārstās darboties. Šādos gadījumos pārbaudiet problēmu, uz ko norāda šī aizdegšanās, un veiciet pasākumus, kas ir nepieciešami tās likvidēšanai.

NOTS

Ja displeja indikatorspuldze turpina degt pēc visu nepieciešamo pasākumu izpildes problēmas likvidēšanai, var būt vajadzīgs remonts. Ja problēma pastāv, lūdz, organizējiet remontu.

Tabula 1

Displeja indikatorspuldze deg	Iemesls	Risinājums
Degšana	Iekšējā temperatūra ir pārsniegusi norādīto darbarīka temperatūru. (Temperatūras palielināšanās aizsargfunkcija)	Izslēdziet ierīci un ļaujiet tai atdzist apmēram 15-30 minūtes. Kad temperatūra pazemināsies, nospiediet trieciena spēka selektora slēdzi, lai ieslēgtu ierīci atkal.
Degšana	Pārmērīgs spiediens uz darbarīku izraisīja tā pārslodzi. (Pārslodzes aizsargfunkcija)	Noslēdziet trieciena spēka selektora slēdzi, lai ieslēgtu ierīci atkal. Centieties izvairīties no uzdevumiem, kuros uz ierīci iedarbojas pārāk liels spiediens.
Degšana	Darbarīks ir pieslēgts elektrības avotam, kura spriegums ir pārāk liels vai pārāk mazs. (Elektriskās ķēdes aizsargfunkcija)	Pievienojiet ierīci elektrības avotam, kura ieejas spriegums atbilst norādītajam nosaukuma plāksnītē. Noslēdziet trieciena spēka selektora slēdzi, lai ieslēgtu ierīci atkal.
Degšana	Sensora signāla nolasīšanas kļūda. (Kontroles izsekošanas funkcija)	Noslēdziet trieciena spēka selektora slēdzi, lai ieslēgtu ierīci atkal. Ja šī kļūda notiek pastāvīgi, iespējams, ir vajadzīgs remonts.

SMĒRVIELAS NOMAIŅA

Šis demontāžas āmuru ir pilnīgi gaisa neaurlaidīgs, lai pasargātu to no putekļiem un novērstu smērvielas noplūdi. Līdz ar to šo demontāžas āmuru var ilgstoši lietot bez eļļošanas. Nomainiet smērvielu, kā aprakstīts zemāk.

Smērvielas nomaņas periods

Pēc iegādes nomainiet smērvielu ik pēc 6 lietošanas mēnešiem. Pieteiciet smērvielas nomaņu tuvākajā autorizētajā servisa centrā.

APKOPE UN PĀRBAUDE

UZMANĪBU

Pārliecinieties, ka slēdzis ir OFF stāvoklī un spraudnis ir atvienots no kontaktlīdždas, lai izvairītos no nopietna negadījuma.

1. Darbarīka pārbaude

Tā kā neasa darbarīka lietošana var izraisīt dzinēja funkcionēšanas traucējumus un samazināt darba efektivitāti, aizstājiet tā uzgaļus ar jauniem vai uzasiniet tos nekavējoties, tiklīdz ir ievērots nodilums.

2. Montāžas skrūvju pārbaude

Regulāri pārbaudiet visas montāžas skrūves un pārliecinieties, ka tās ir pienācīgi pievilktas. Ja kāda no skrūvēm aties vaļā, nekavējoties pievelciet to. Ja tā netiek darīts, tas noved pie nopietna riska.

3. Dzinēja apkope

Dzinēja bloka tinums ir ļoti svarīga elektroierīces daļa. Veltiet pienācīgu uzmanību tam, lai tinums netiek bojāts un/vai samitrināts ar eļļu vai ūdeni.

4. Elektrības vada nomaīņa

Ja ir nepieciešama elektrības vada nomaīņa, tas jā dara pie ražotāja vai tā aģenta, lai izvairītos no apdraudējuma drošībai.

UZMANĪBU

Ekspluatējot un apkopjot elektroierīces, jāievēro attiecīgās valsts drošības noteikumi un standarti.

GARANTĪJA

Mēs dodam garantiju HiKOKI elektroierīcēm saskaņā ar vispārējiem / nacionālajiem noteikumiem. Šī garantija neattiecas uz defektiem vai bojājumiem, kas radušies nepareizas, ļaunprātīgas lietošanas vai normāla nodiluma un nolietojuma dēļ. Sūdzības gadījumā lūdzam sūtīt elektroierīci neizjauktā veidā, ar GARANTĪJAS SERTIFIKĀTU, kas atrodas šīs lietošanas pamācības beigās, uz HiKOKI autorizēto servisa centru.

SVARĪGI

Pareiza spraudņa pievienošana

Spēka vada dzīslu krāsa atbilst šādam kodam:

Zilā: —Neitrālā

Brūnā: —Spriegumaktīvā

Tā kā šī darbarīka spēka vada dzīslu krāsas var neatbilst krāsu apzīmējumiem, kas identificē jūsu spraudņa izvadus, rīkojieties šādi:

Zilā dzīsla jāsavieno ar izvadu, kas apzīmēts ar N burtu vai ir melnā krāsā. Brūnā dzīsla jāsavieno ar izvadu, kas apzīmēts ar L burtu vai ir sarkanā krāsā. Nevienu dzīslu nedrīkst savienot ar zemējuma izvadu.

PIEZĪME:

Šī prasība tiek nodrošināta saskaņā ar BRITISH STANDARD 2769:1984.

Līdz ar to burtu apzīmējumi un krāsu kodu var nebūt piemērojami citās valstīs, izņemot Apvienoto Karalisti.

Informācija par gaisa vadīto troksni un vibrāciju

Nomērītās vērtības tika noteiktas atbilstoši EN60745 un deklarētas saskaņā ar ISO 4871.

Nomērītais A novērtējuma skaņas stipruma līmenis:

99 dB (A) (H60ME)

99 dB (A) (H60MEY)

Nomērītais A novērtējuma skaņas spiediena līmenis:

88 dB (A) (H60ME)

88 dB (A) (H60MEY)

NeNOTEIKTĪBA K:

1,8 dB (A) (H60ME)

1,7 dB (A) (H60MEY)

Uzvelciet ausu aizsargus.

Vibrācijas kopējās vērtības (triaksiālā vektoru summa) noteiktas saskaņā ar EN60745.

Skaldīšanas ekvivalentā vērtība:

Vibrācijas emisijas vērtība $a_{h, CH_{eq}} = 15,0 \text{ m/s}^2$ (H60ME)

11,0 m/s^2 (H60MEY)

NeNOTEIKTĪBA K= 1,5 m/s^2

Deklarētā vibrācijas kopējā vērtība tika mērīta atbilstoši standarta testa metodei, un to var izmantot, lai salīdzinātu vienu darbarīku ar citu;



To var izmantot arī provizorisks iedarbības novērtēšanai.

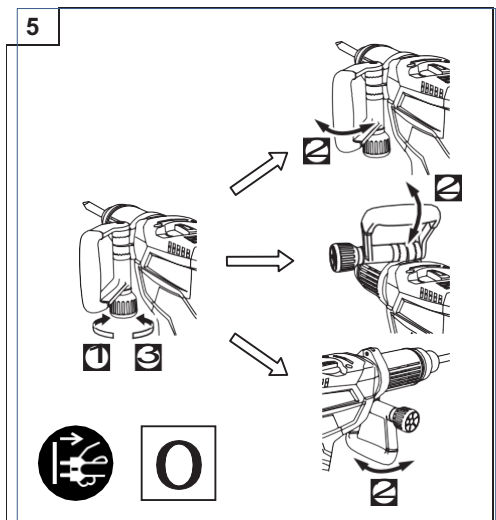
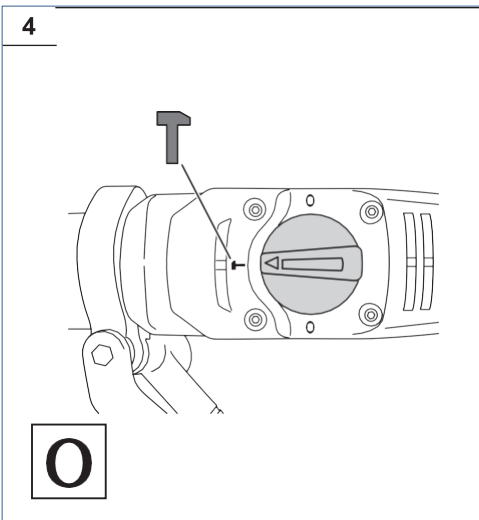
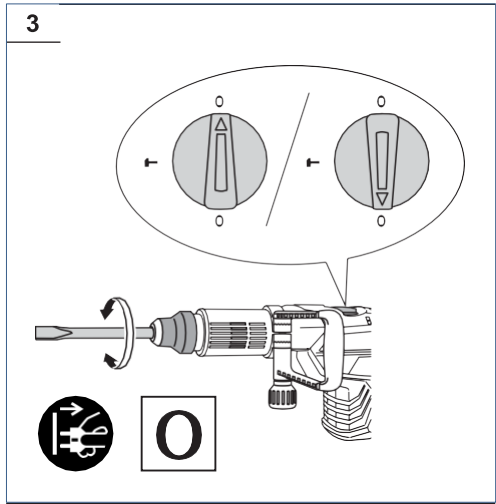
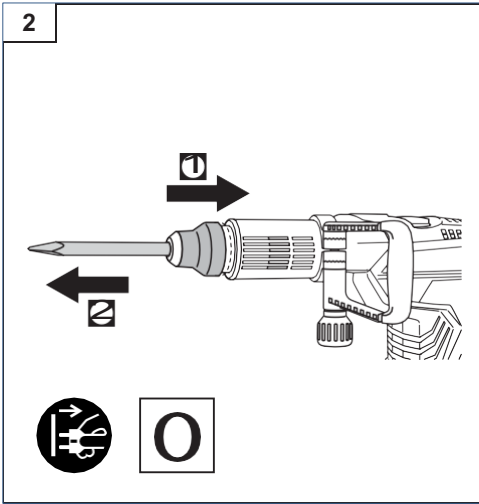
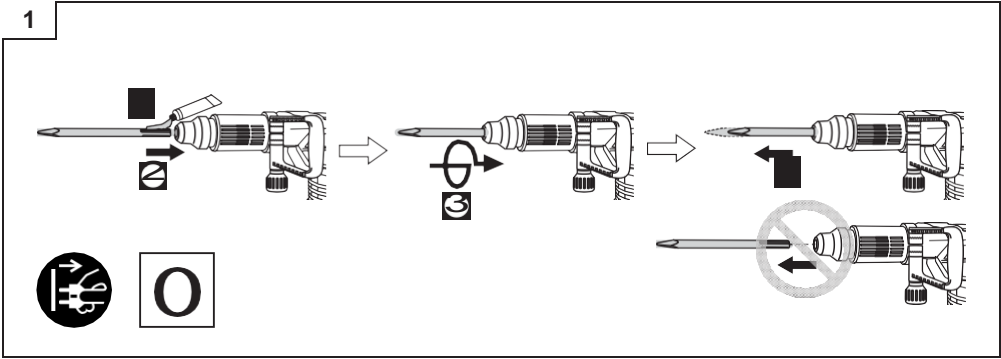
BRĪDINĀJUMS

- Vibrācijas emisija konkrētās elektroierīces lietošanas laikā var atšķirties no deklarētās kopējās vērtības atkarībā no tā, kā tiek lietots darbarīks.
- Identificējiet drošības pasākumus, lai aizsargātu operatoru, kas ir balstīti uz iedarbības novērtējuma aktuālajās lietošanas apstākļos (ņemot vērā visas darba cikla daļas, piemēram, laikus, kad darbarīks ir izslēgts un kad tas darbojas brīvgaitā papildus palaišanas laikam).

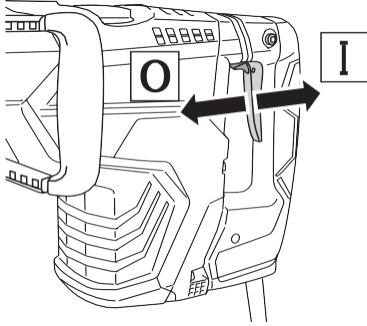
NOTS

Tā kā HiKOKI turpina izpēti un izstrādes programmu, šeit norādītās specifikācijas var tikt mainītas bez iepriekšēja brīdinājuma.

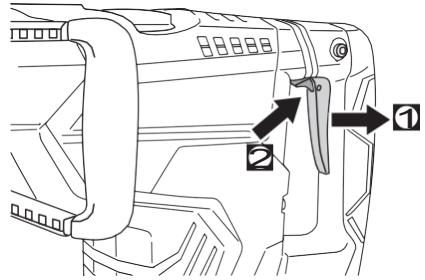
	H60ME	H60MEY
V	(110 V, 120 V, 127 V, 220 V, 230 V, 240 V)~	
P	1500 W	
Bpm	1500 – 2100 min ⁻¹	
 kg	11,6 kg	12,2 kg



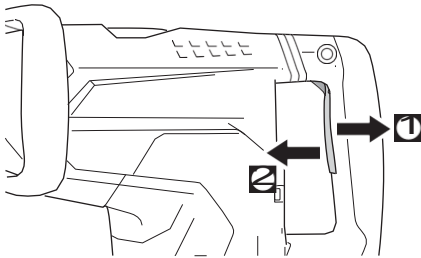
6



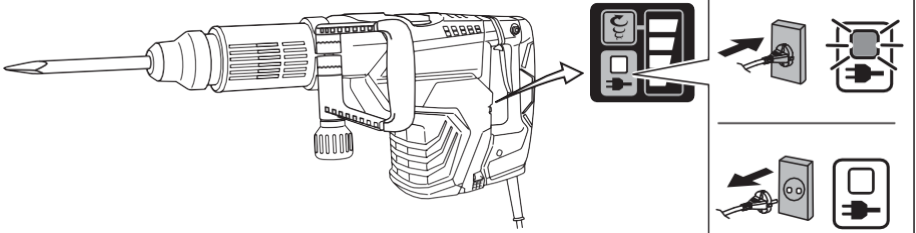
7



8

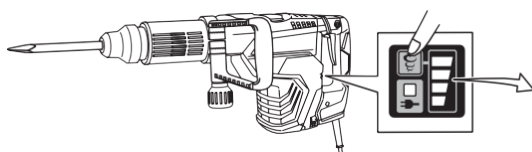







9



O

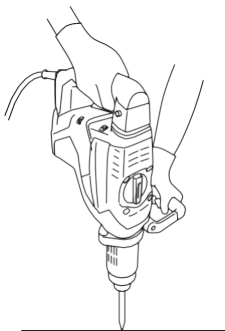
10

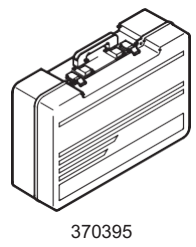
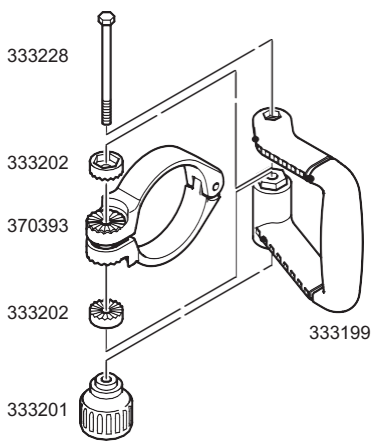
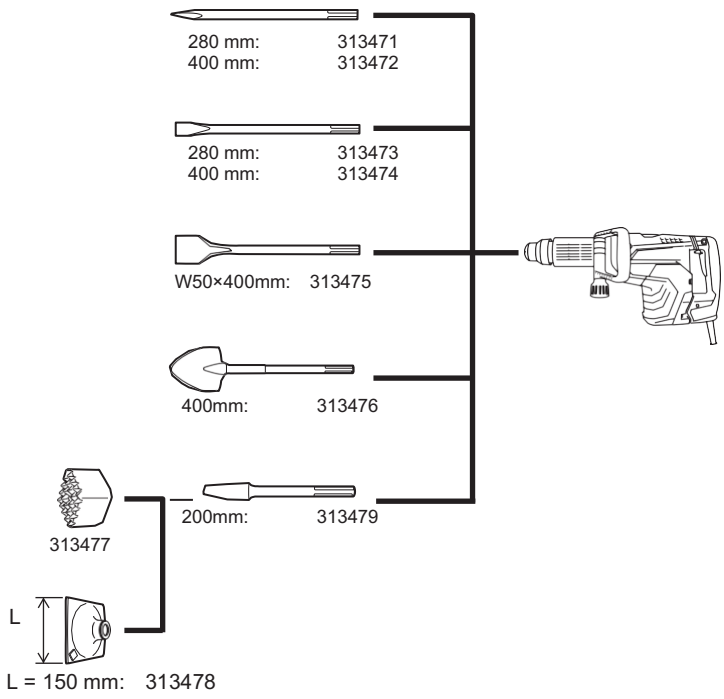


	L  H			
				
Bpm	1500	1700	1900	2100

O

11





Latviešu

GARANTIJAS SERTIFIKĀTS

1 Modeļa Nr.

2 Sērijas Nr.

3 Iegādes datums

4 Klienta vārds un adrese

5 Dīlera nosaukums un adrese

(Lūdzam uzspiest spiedogu ar dīlera nosaukumu un adresi)

Latviešu

EK ATBILSTĪBAS DEKLARĀCIJA

Mēs deklarējam, uzņemoties pilnīgu atbildību, ka demontāžas āmurs, kas tiek identificēts pēc tipa un specifiska identifikācijas koda *1), atbilst visām attiecīgām direktīvu *2) un standartu *3) prasībām. Tehniskie dati *4) - skatīt zemāk.

Eiropas standartu vadītājs Eiropas pārstāvniecības birojā ir pilnvarots sagatavot tehniskos datus.

2000/14/EC

- Aprīkojuma veids: Pārnēsājams betona drupinātājs
- Tipa nosaukums: H60ME, H60MEY
- Aprīkojuma svars:
 - H60ME: 11,6 kg,
 - H60MEY: 12,2 kg
- Atbilstības novērtēšanas procedūra: Pielikums VI
- Pilnvarotā iestāde: CE 0044 TÜV NORD CERT Am TÜV 1, 30519 Hannover, Vācija
- Nomērītais skaņas stipruma līmenis: 99 dB
- Garantētais skaņas stipruma līmenis: 105 dB

Deklarācija tiek piemērota izstrādājumam, kam ir CE marķējums.

*1) H60MEY C352914R C352915M C352914S
H60ME C352923R C352924M C352923S

*2) 2006/42/EC, 2014/30/EU, 2000/14/EC, 2011/65/EU

*3) EN60745-1:2009+A11:2010
EN60745-2-6:2010
EN55014-1:2006+A1:2009+A2:2011
EN55014-2:1997+A1:2001+A2:2008
EN61000-3-2:2014
EN61000-3-3:2013

*4) Pārstāvniecība Eiropā
Hikoki Power Tools Deutschland GmbH
Siemensring 34, 47877 Willich, VĀCIJA

29. 6. 2018
Naoto Yamashiro
Eiropas standartu vadītājs

Galvenā mītne Japānā
Koki Holdings Co., Ltd.
Shinagawa Intercity Tower A, 15-1, Konan 2-
chome, Minato-ku, Tokyo, Japan



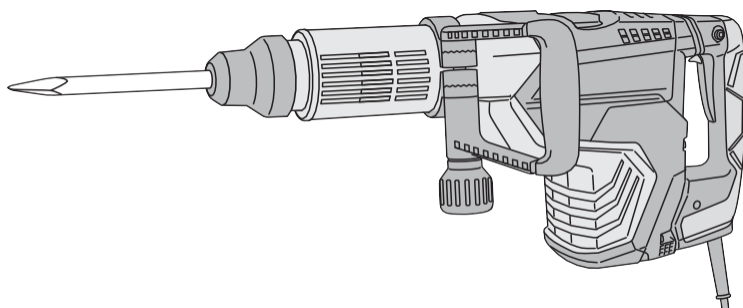
29. 6. 2018

A Nakagawa

A. Nakagawa
Uzņēmuma amatpersona

HIKOKI

H 60ME • H 60MEY



LT

Naudojimo instrukcijos



BENDRIEJII ELEKTRINIŲ ĮRANKIŲ SAUGOMO ĮSPĖJIMAI

⚠ ĮSPĖJIMAS

Perskaitykite visus saugumo nurodymus ir įspėjimus. Nesilaikydami įspėjimų ir nurodymų, galite patirti elektros smūgį, sukelti gaisrą ir (arba) stipriai susižaloti.

Pasilikite įspėjimus ir nurodymus ateičiai.

Įspėjimuose terminas „elektrinis įrankis“ reiškia jūsų elektrinį įrankį, kuriam elektros energija tiekama iš elektros tinklo arba akumuliatoriaus.

1) Darbo vietos saugumas

- Darbo vieta visuomet turi būti gerai apšviesta.**
Netvarkingoje ar blogai apšviestoje darbo vietoje dažniau pasitaiko nelaimingi atsitikimai.
- Nenaudokite elektrinių įrankių sprogioje aplinkoje, pavyzdžiui, kai netoliese yra degių skysčių, dujų ar dulkių.**
Elektriniai įrankiai sukelia žiežirbas, kurios gali uždegti dulkes ar dūmus.
- Šalia veikiančio elektrinio įrankio neturi būti vaikų ir pašalinių asmenų.**
Jei kažkas blaško dėmesį, galite nesuvaldyti įrankio.

2) Elektrinis saugumas

- Elektrinio įrankio kištukas turi tikti konkrečiam lizdui. Nemėginkite kaip nors keisti kištuko.**
Nenaudokite kištuko adapterių su įžemintais elektriniais įrankiais.
Kištukas be jokių pakeitimų ir jam tinkantis lizdas mažina elektros smūgio pavojų.
- Stenkitės nesiliesti prie įžemintų paviršių, pavyzdžiui, vamzdžių, radiatorių ar šaldytuvų.**
Jei jūsų kūnas įžemintas, didėja pavojus patirti elektros smūgį.
- Saugokite elektrinius įrankius nuo lietaus ir drėgmės.**
Į elektrinio įrankio vidų patekęs vanduo didina elektros smūgio pavojų.
- Nepažeiskite laido. Neneškite įrankio, laikydami jį už laido ir netraukite už laido, jei norite ištraukti kištuką iš lizdo. Saugokite laidą nuo karščio, alyvos, aštrių kraštų ir judančių dalių.**
Pažeistas ar susipynęs laidas didina elektros smūgio riziką.
- Dirbdami su elektriniais įrankiais lauke, naudokite lako sąlygoms tinkantį prailginamąjį laidą.**
Naudodami lako sąlygoms tinkantį laidą, sumažinsite elektros smūgio pavojų.
- Jei dirbti su elektriniu įrankiu drėgnose sąlygose neišvengiama, naudokite elektros tikimo šaltinį su liekamosios srovės jungtuvu.**
Liekamosios srovės jungtuvas mažina elektros smūgio pavojų.

3) Asmeninis saugumas

- Nepraraskite budrumo, žiūrėkite, ką darote ir protingai naudokite elektrinius įrankius.**
Nenaudokite elektrinio įrankio pavargę, veikiami vistų, alkoholio arba narkotinių medžiagų.
Net ir menkiausias nedėmesingumas dirbant su elektriniu įrankiu gali tapti sunkaus sužalojimo priežastimi.
- Naudokite asmens apsaugos priemones. Visuomet naudokite akių apsaugas.**
Asmens apsaugos priemonės, tokios kaip nuo dulkių sauganti kaukė, neslystantys apsauginiai batai, kietas galvos apdangalas ar klausos apsauga tam tikrose sąlygose mažina susižalojimo tikimybę.
- Venkite netyčinio įsijungimo. Įsitinkinkite, ar jungiklis yra išjungtas ir tik tuometjunkite elektrinį įrankį į elektros tinklą, imkite jį į rankas ar neškite.**

Neneškite įrankių įjungtu jungikliu ar laikydami pirštą ant jungiklio, nes tai didina susižalojimo riziką.

- Prieš įjungdami elektrinį įrankį, nuimkite reguliavimo raktus ar veržliaraktius.**
Ant besisukančios elektrinio įrankio uždėtas reguliavimo raktas arba veržliaraktis gali sužaloti.
 - Nesiekite raktomis per toli. Stovėkite ant tinkamo pagrindo ir išlaikykite pusiausvyrą.**
Tai padės geriau valdyti elektrinį įrankį netikėtose situacijose.
 - Vilkėkite tinkamus drabužius. Nevilkėkite laisvų drabužių ir nedėvėkite papuošalų. Saugokite plaukus, drabužius ir pirštines nuo judančių detalių.**
Laisvi drabužiai, papuošalai ar ilgi plaukai gali patekti į judamas dalis.
 - Į prietaisai tiekiami su prijungiamais dulkių ištraukimo ar surinkimo įrenginiais, visuomet teisingai prijunkite ir naudokite šiuos įrenginius.**
Dulkių surinkimo įrenginiai gali sumažinti dulkių keliamus pavojus.
- Elektrinių įrankių naudojimas ir priežiūra**
 - Nenaudokite elektriniams įrankiams per didelės jėgos. Elektrinius įrankius naudokite tik pagal jų paskirtį.**
Tinkamas įrankis darba atliks geriau ir saugiau, jei bus naudojamas taip, kaip numatyta.
 - Nenaudokite elektrinio įrankio, jei jungiklis neišjungia ir neišijungia.**
Jungikliu nevaldomas elektrinis įrankis yra pavojingas, todėl jį reikia pataisyti.
 - Išjunkite kištuką iš elektros lizdo ir (arba) atjunkite akumuliatorių nuo elektrinio įrankio, prieš atlikdami jo reguliavimo, antgalių keitimo veiksmus ar prieš padėdami įrankį į saugojimo vietą.**
Tokios apsaugos priemonės sumažins riziką, kad elektrinis įrankis įsijungs netikėtai.
 - Neįjunkite elektrinius įrankius laikykite vaikams nepasiekiamoje vietoje ir neleiskite su elektriniu įrankiu nesusipažinusiems bei neperskaiciusiems šios instrukcijos asmenims jo naudoti.**
Elektriniai įrankiai yra pavojingi nepatyrusiose rankose.
 - Elektrinių įrankių priežiūra. Patikrinkite, ar gerai pritvirtintos besisukančios dalys, ar nėra sulūžusių dalių ir kitų būklių, kurios gali daryti įtaką elektrinio įrankio veikimui.**
Jei įrankis pažeistas, prieš naudojimą jį suremontuokite.
Daug nelaimingų atsitikimų įvyksta dėl netinkamos elektrinių įrankių priežiūros.
 - Įėjimo įrankiai turi būti aštrūs ir švarūs.**
Tinkamai prižiūrėti ir aštrūs įėjimo įrankiai rečiau stringa ir juos lengviau valdyti.
 - Naudokite elektrinius įrankius, jų aksesuarus ir antgalius pagal nurodymus, atsižvelgdami į darbo sąlygas bei atliekamo darbo pobūdį.**
Elektrinio įrankio naudojimas operacijoms, kurioms jis nenumatytas gali sukelti pavojingą situaciją.
 - Aptarnavimas**
 - Elektrinius įrankius aptarnauti patikėkite tik kvalifikuotam remonto specialistui ir naudokite tik identišką pakeičiamąsias dalis.**
Tai padės užtikrinti tinkamą elektrinio įrankio priežiūrą.

APSAUGA

Saugokite nuo vaikų ir nesveikų asmenų. Nenaudojamus įrankius laikykite vaikams ir nesveikiems asmenims nepasiekiamoje vietoje.

GRIOVIMO PLAKTUKO SAUGOS PERSPĖJIMAI

- Naudokite ausų apsaugą**
Triukšmo poveikis gali pažeisti klausą.
- Naudokite su įrankiu pristatytą papildomą rankeną (-as).**
Kontrolės praradimas gali sukelti sužalojimą.
- Atlikdami darbus, kurių metu pjovimo įrankis gali liestis su paslėptais laidais ar maitinimo laidu, laikykite elektrinį įrankį už izoliuoto paviršiaus.**
Pjovimo įrankio kontaktas su laidu, kuriuo teka elektros srovė, gali įelektrinti metalines įrankio dalis ir sukelti operatoriui elektros šoką.

PAPILDOMI SAUGUMO ĮSPĖJIMAI

- Įsitinkite, kad naudojamas energijos šaltinis atitinka energijos reikalavimus, nurodytus gaminio specifikacijų lentelėje.
- Įsitinkite, kad maitinimo jungiklis yra IŠJ. padėtyje.
Jei kištukas prijungtas prie lizdo, kai maitinimo jungiklis yra IJ. padėtyje, elektrinis įrankis iškart pradės veikti, o tai gali sukelti rimtus sužalojimus.
- Atjungę darbo vietą nuo maitinimo šaltinio, naudokite pakankamo storio ir vardinės galios ilginamąjį laidą. Ilginamasis laidas turi būti kuo trumpesnis.
- Nelieskite antgalio operacijos metu arba iškart po jos. Eksploatacijos metu antgalis labai įkaista ir gali sukelti rimtų nudegimų.
- Prieš pradėdami griovimo darbus, apipjaustykite sieną, grindis ar lubas, atidžiai įsitinkdami, kad tokie elementai kaip elektros kabeliai ar vamzdiniai nėra paslėpti viduje. Darbo pradžioje patikrinkite, ar varžtai stipriai priveržti.
- Dirbdami labai padidintoje vietoje, atkreipkite dėmesį į daiktus ir asmenis, esančius žemiau.
- Avėkite apsauginius batus, kad apsaugotumėte kojas.
- Naudokite dulkių kaukę.
Neįkvėpkite pjaustymo metu susidarančių kenksmingų operacijų metu. Dulkės gali sukelti pavojų jūsų ir pašalinių žmonių sveikatai.
- Įrankio montavimas
 - Norėdami išvengti nelaimingų atsitikimų, būtinai pasukite jungiklį į išjungimo padėtį ir atjunkite kištuką nuo lizdo.
 - Kai naudojate tokius įrankius, kaip nusitaikymo smaigaliai, pjaustytuvai ir pan., būtina naudokite originalias mūsų įmonės nurodytas dalis.
 - Nuvalykite nusitaikymo smaigalio koto dalį. Tada sutepkite koto dalį tepalu arba mašininė alyva.
- Smūgių greičio negalima pakeisti paspaudžiant smūgių greičio parinkiklį, kai variklis sukasi. Norėdami pakeisti greitį, pirmiausia išjunkite įrankį.
- Darbo metu būtina laikyti rankeną ir šoninę rankeną. Darbo metu nelaikykite už rankenos. Jei pertrauksite per klaidą, nusitaikymo smaigalys gali iššokti.
- RCD
Visada rekomenduojama naudoti liekamosios srovės įtaisą, kurio vardinė liekamoji srovė yra 30 mA ar mažesnė.

SIMBOLIAI

ĮSPĖJIMAS

Toliau pateikiami mašinos naudojami simboliai. Prieš vartodami įsitinkite, kad suprantate jų reikšmę.

	H60ME / H60MEY: Griovimo plaktukas
	Naudotojo apsauga nuo vibracijos
	Mažos vibracijos rankena
	Perskaitykite visus saugumo nurodymus ir įspėjimus.
	Tik ES šalims Neišmeskite elektrinių įrankių kartu su buitinėmis atliekomis! Laikantis Europos direktyvos 2002/96/EB dėl elektrinių ir elektroninių atliekų reikalavimų bei įgyvendinant ją pagal nacionalinius įstatymus, elektrinius prietaisus, kurių naudojimo laikas jau pasibaigė, reikia surinkti atskirai ir grąžinti pagal aplinkosaugos reikalavimus veikiančiai perdirbimo įmonei.
	Vardinė galia
	Elektros įvestis
	Pilnos apkrovos greitis
	Visos apkrovos smūgių greitis
	Svoris (Pagal EPTA (belaidžių elektrinių įrankių gamintojų) procedūrą 01/2003)
	Įrankio padėties funkcijos nustatymas
	Plaktuko funkcija
	Ijungimas
	Išjungimas
	Maitinimo lemputė
	Smūgių greičio parinkiklis
	Ekranų lemputė
	Mažo smūgio koeficientas
	Didelio smūgio koeficientas
	Atjunkite maitinimo laido kištuką nuo elektros lizdo
	II klasės įrankis
	„SDS max“ kotas
	Draudžiamas veiksmas

STANDARTINIAI PRIEDAI

Kartu su pagrindiniu agregatu (1 vnt.) pakuotėje yra sąrašė išvardinti aksesuarai.

- Plastikinis dėklas1
- Nusitaikymo smaigalys („SDS-max“ kotas)1
- Šoninė rankena1

Standartiniai priedai gali būti keičiami be išankstinio įspėjimo.

PROGRAMOS

Betono griovimas, betono smulkinimas, griovielių pjovimas, strypų pjaustymas ir polių pašalinimas.

Naudojimo pavyzdžiai:

vamzdynų ir laidų įrengimas, sanitarinių mazgų įrengimas, mašinų įrengimas, vandens tiekimo ir kanalizacijos darbai, vidaus darbai, uosto įrenginiai ir kiti civilinės inžinerijos darbai.

SPECIFIKACIJOS

Įrankio specifikacijos išvardintos lentelėje 105 psl.

PASTABA

Dėl „HiKOKI“ vykdomų nuolatinių tyrimų ir tobulinimo, išdėstytos specifikacijos gali būti keičiamos be įspėjimo.

MONTAVIMAS IR NAUDOJIMAS

Veiks mas	Paveik stėlis	Pusla pis
„SDS-max“ įrankių įstajymas	1	106
„SDS-max“ įrankių pašalinimas	2	106
Keičiama įrankio kryptis	3	106
Darbo režimo pasirinkimas	4	106
Šoninės rankenos padėties nustatymas	5	106
Jungiklio naudojimas	6	107
Įjungimo / išjungimo jungiklio užrakinimas	7	107
Išjungimo / išjungimo jungiklio atleidimas	8	107
Apie maitinimo lemputę	9	107
Greičio pakeitimas	10	108
Kaip naudoti griovimo plaktuką*1	11	108
Priedų pasirinkimas*2	-	109

*1 Naudokite šį griovimo plaktuką naudodami tuščią jo svorį. Veiksmingumas nebus geresnis, net jei jis bus prievearta prispaustas arba prispaustas prie darbinio paviršiaus.

Laikykite šį griovimo plaktuką jėga, kurios pakanka tik neutralizuoti reakciją.

ATSARGUMU

Po ilgo naudojimo korpusas įkaista. Todėl būkite atsargūs ir nenusidėginkite rankų.

*2 Norėdami gauti išsamesnės informacijos apie kiekvieną įrankį, susisiekiite su „HiKOKI“ įgaliotuoju aptarnavimo centru.

Apšilimas(11 pav.)

Šaltose srityse šio įrenginio tepalo tepimo sistemą gali reikėti pašildyti.

Padėkite antgalio galą taip, kad jis susiliestų su betonu, įjunkite jungiklį ir atlikite pašildymo operaciją. Įsitinkinkite, kad sklinda garsas, tada naudokite įrenginį.





APIE APSAUGOS FUNKCIJĄ

Šis įrankis turi įmontuotą apsauginę grandinę, apsaugančią nuo įrenginio pažeidimo, atsiradus anomalijoms. Atsivėlgiant į anomalijos pobūdį, ekrano lemputė mirksi, kaip parodyta **1 lentelėje** ir įrenginys nustoja veikti. Tokiais atvejais patikrinkite mirksinčios lemputės nurodomą problemą ir imkitės visų būtinų priemonių problemai pašalinti.

PASTABA

Gali prireikti taisymo, jei ekrano lemputė ir toliau mirksi atlikus visus būtinus veiksmus problemai pašalinti. Jei problema išlieka, prašome pasirūpinti taisymu.

1 lentelė:

Mirksi ekrano lemputė	Priežastis	Sprendimas
	Vidinė temperatūra pakilo virš nurodytos įrenginio temperatūros. (Temperatūros padidėjimo apsaugos funkcija)	Išjunkite įrenginį ir leiskite jam atvėsti maždaug 15–30 minučių. Kai temperatūra mažėja, paspauskite smūgių greičio parinkiklį, kad atstatytumėte greitį.
	Dėl per didelio įrankio spaudimo susidarė perkrova. (Apsaugos nuo perkrovos funkcija)	Norėdami atstatyti veikimą, paspauskite smūgių greičio parinkiklį. Stenkitės vengti užduočių, dėl kurių įrenginys per daug spaudžiamas.
	Įrankis prijungtas prie maitinimo šaltinio, kurio įtampa yra per aukšta arba per maža. (Grandinės apsaugos funkcija)	Prijunkite įrenginį prie maitinimo šaltinio, atitinkančio duomenų lentelėje nurodytą įėjimo įtampą. Norėdami atstatyti veikimą, paspauskite smūgių greičio parinkiklį.
	Jutiklio signalo nuskaitymo klaida. (Valdymo stebėjimo funkcija)	Norėdami atstatyti veikimą, paspauskite smūgių greičio parinkiklį. Jei ši klaida nuolat pasitaiko, gali prireikti taisyti.

TEPALO KEITIMAS

Šis griovimo plaktukas yra visiškai sandarus, kad būtų apsaugotas nuo dulkių ir tepalo nutekėjimo.

Todėl šį griovimo plaktuką ilgą laiką galima naudoti be tepimo. Pakeiskite tepalą, kaip aprašyta žemiau.

Tepalų keitimo laikotarpis

Įsigiję tepalą pakeiskite kas 6 naudojimo mėnesius. Kreipkitės dėl tepalo pakeitimo į artimiausią įgaliotąjį aptarnavimo centrą.

TECHNINĖ PRIEŽIŪRA IR PATIKRINIMAS

ATSARGUMO

Būtinai IŠJUNKITE ir atjunkite priedo kištuką nuo lizdo, kad išvengtumėte rimto nelaimingo atsitikimo.

1. Patikrinkite įrankį

Kadangi atšipusio įrankio veikimas gali sutrikdyti variklio veikimą ir pablogėti jo efektyvumas, pakeiskite įrankį nauju arba nedelsdami pagaląskite, kai pastebimas dilimas.

2. Patikrinkite tvirtinimo varžtus

Reguliariai tikrinkite visus tvirtinimo varžtus ir įsitinkinkite, kad jie tinkamai priveržti. Jei atsilaisvintų kuris nors varžtas, nedelsdami jį priveržkite. Laiku to nepadarius, kyla rimtas pavojus.

3. Variklio priežiūra

Variklio apvijos yra galios agregato „širdis“. Rūpestingai užtikrinkite, kad apvijos nebūtų pažeistos ir (arba) nesudrėktų nuo vandens ar alyvos.

4. Maitinimo laido keitimas

Jei reikia pakeisti maitinimo laidą, saugumo sumetimais tai turi atlikti gamintojas ar jo atstovas.

ATSARGUMO

Naudojant ir prižiūrint elektrinius įrankius, būtina vadovautis kiekvienoje šalyje galiojančiais saugumo nurodymais ir standartais.

GARANTIJA

Garantuojame, kad „HiKOKI“ elektriniai įrankiai atitinka įstatymų / šalių reikalavimus. Ši garantija negalioja defektams ar gedimams dėl netinkamo naudojimo, piktnaudžiavimo ar įprasto nusidėvėjimo. Jei turite nusiskundimų, siųskite neišardytą elektrinį įrankį su GARANTIJOŠ PAŽYMĖJIMU, esančiu naudojimo instrukcijos pabaigoje, „HiKOKI“ įgaliotam aptarnavimo centrui.

SVARBU

Teisingas kištuko prijungimas

Pagrindinio laido gyslos yra spalvotos pagal šį kodą:

Mėlyna: —neutralus

Rudas: —teka srovė

Kadangi maitinimo šaltinio laidų spalvinis žymėjimas šiame įrankyje gali nesutapti su jūsų kištuko jungčių spalviniu žymėjimu, elkitės taip:

mėlynos spalvos gysla turi būti prijungta prie gnybto, pažymėto raide N arba juodos spalvos rudos spalvos gysla turi būti sujungta su gnybtu, pažymėtu L raide arba raudona spalva. Nei viena gysla neturi būti prijungta prie įžeminimo gnybto.

PASTABA:

Šis reikalavimas pateiktas pagal BRITISH STANDARD 2769:1984.

Todėl raidžių ir spalvų kodai gali būti netaikomi kitose rinkose, išskyrus Jungtinę Karalystę.

Informacija apie ore keliamą triukšmą ir vibraciją

Išmatuotos vertės buvo nustatytos pagal EN60745 ir deklaruotos pagal ISO 4871.

Nustatytas A svertinis garso galios lygis:

99 dB (A) (H60ME)

99 dB (A) (H60MEY)

Nustatytas A svertinis garso slėgio lygis:

88 dB (A) (H60ME)

88 dB (A) (H60MEY)

K neapibrėžtumas:

1,8 dB (A) (H60ME)

1,7 dB (A) (H60MEY)

Dėvėkite klausos

apsaugos priemones.

Bendrieji vibracijos dydžiai (triasių vektorių suma) nustatyti pagal EN60745 standartą.

Ekvivalentiška kalimo vertė:

Vibracijos emisijos vertė $a_{CHeq} = 15,0 \text{ m/s}^2$ (H60ME)

11,0 m/s^2 (H60MEY)

K neapibrėžtumas= 1,5 m/s^2

Bendroji deklaruota įrankio vibracija nustatyta atliekant standartinį bandymą ir tokiu dydžiu galima vadovautis tarpusavyje lyginant kelis elektrinius įrankius.

Juo taip pat galima vadovautis preliminariai vertinant vibracijos poveikį.

ĮSPĖJIMAS



○Vibracijos skleidimas realiai naudojant elektrinį

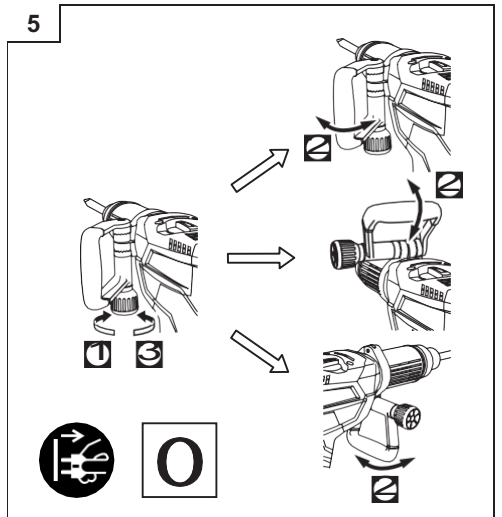
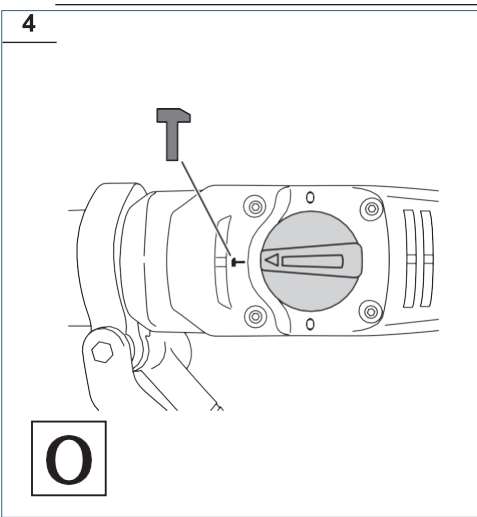
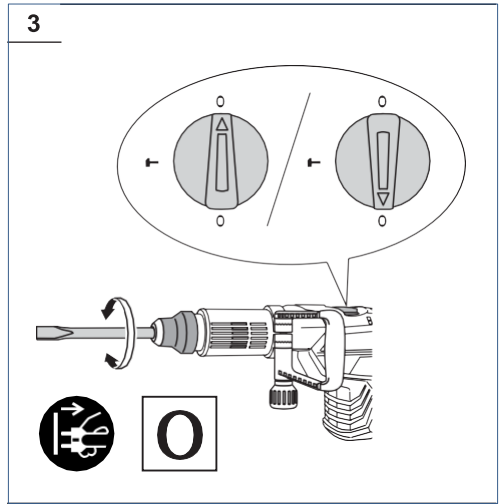
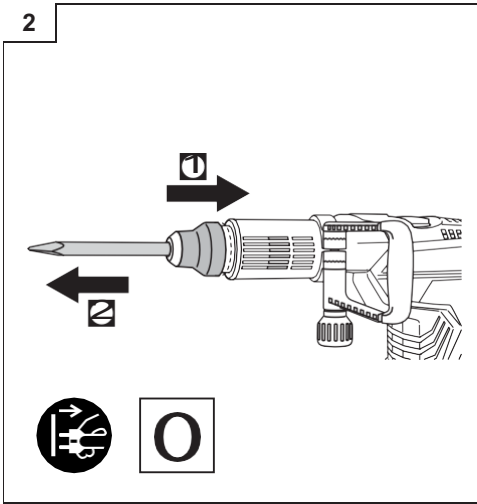
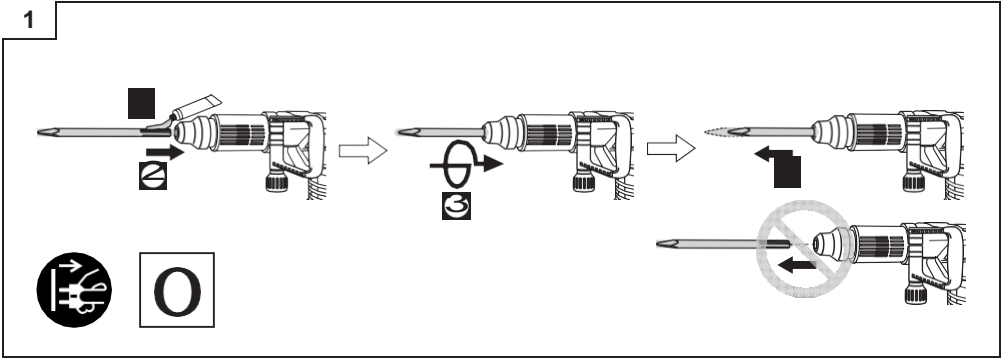
įrankį gali skirtis nuo deklaruojamos bendrosios vertės, atsižvelgiant į įrankio naudojimo būdus.

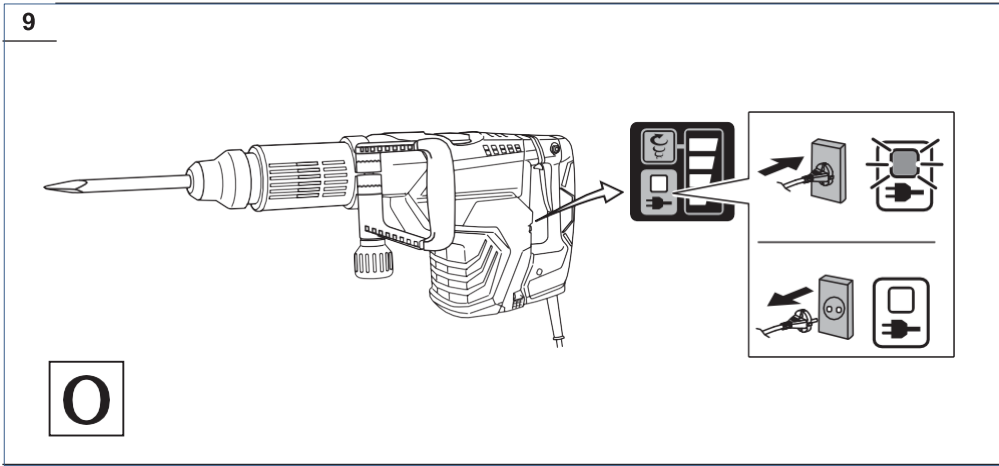
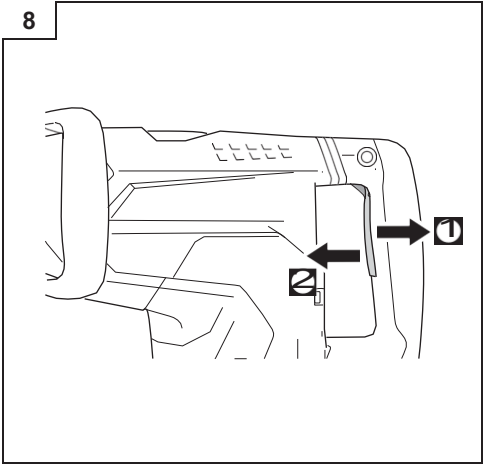
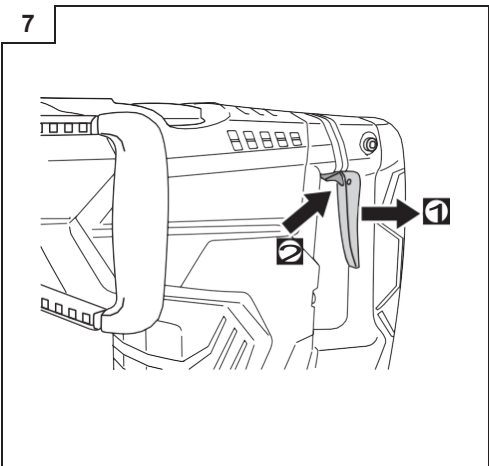
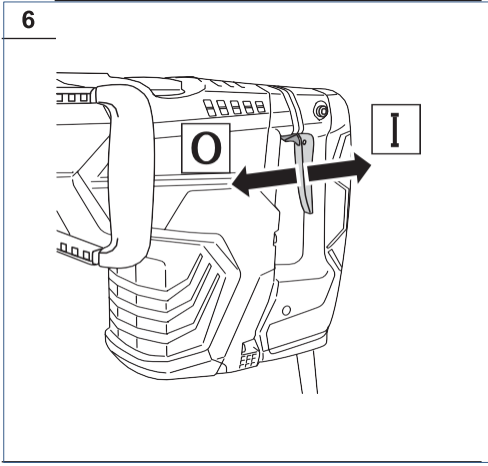
○ Nustatykite operatoriaus apsaugos priemones, pagrįstas numatomu vibracijos poveikiu faktinėse naudojimo sąlygose (atsižvelgiant į visas darbo ciklo dalis, pavyzdžiui, laiką, kada įrankis yra išjungtas ir kada veikia tuščia eiga, taip pat į paleidimo laiką).

PASTABA

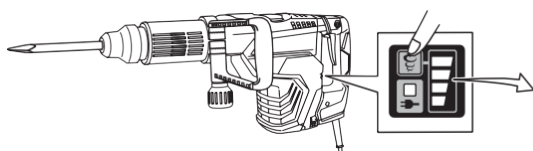
Dėl „HiKOKI“ vykdomų nuolatinių tyrimų ir tobulinimo, išdėstytos specifikacijos gali būti keičiamos be įspėjimo.






	H60ME	H60MEY
V	(110 V, 120 V, 127 V, 220 V, 230 V, 240 V)~	
P	1500 W	
Bpm	1500 – 2100 min ⁻¹	
	11,6 kg	12,2 kg





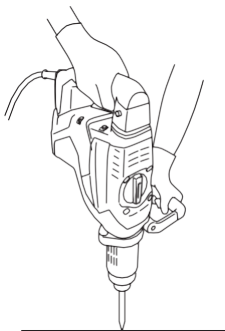
10

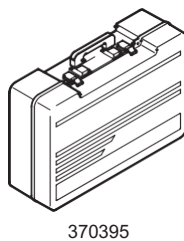
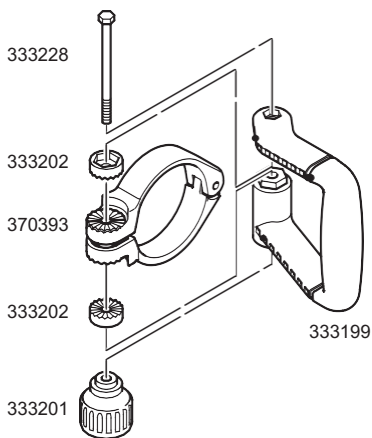
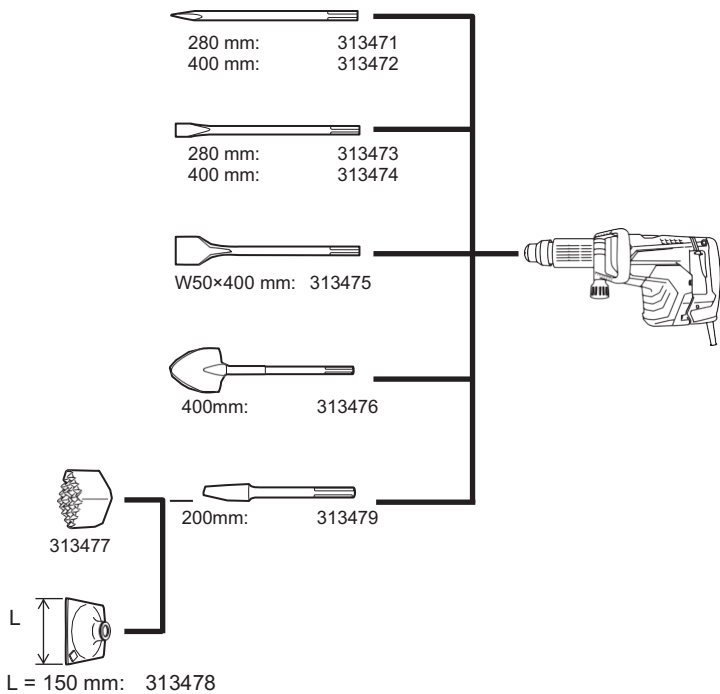


	L  H			
				
Bpm	1500	1700	1900	2100

O

11





Lietuvių

GARANTIJOS PAŽYMĖJIMAS

- 1 Modelio Nr.
- 2 Serijos Nr.
- 3 Pirkimo data
- 4 Kliento pavardė ir adresas
- 5 Pardavėjo pavadinimas ir adresas
(Pardavėjo pavadinimo ir adreso spaudas)

Lietuvių

EB ATITIKTIES DEKLARACIJA

Atsakingai pareiškiami, kad belaidis griovimo plaktukas, kurio tipas ir specialus identifikavimo numeris *1) atitinka visus galiojančius *2) direktyvų ir *3) standartų reikalavimus. Techninė byla *4) - Žr. žemiau.

Europos standartų valdytojas Europos atstovybėje turi teisę parengti techninę bylą.

2000/14/EC

- Įrangos tipas: Rankinis betono smulkintuvas
- Įrašykite pavadinimą: H60ME, H60MEY
- Įrangos svoris:
 - H60ME: 11,6 kg
 - H60MEY: 12,2 kg
- Atitikties įvertinimo procedūra: VI priedas
- Notifikuotoji įstaiga: CE 0044 TÜV NORD CERT Am TÜV 1, 30519 Hanoveris, VOKIETIJA
- Išmatuotas garso galios lygis: 99 dB
- Garantinis garso galios lygis: 105 dB

Deklaracija galioja gaminiams su „CE“ ženklu.

*4) Atstovybė Europoje
Hikoki Power Tools Deutschland GmbH
Siemensring 34, 47877 Willich, VOKIETIJA

Pagrindinė buveinė Japonijoje
Koki Holdings Co., Ltd.
Shinagawa Intercity Tower A, 15-1, Konan 2-
chome, Minato-ku, Tokijas, Japonija

29. 6. 2018
Naoto Yamashiro
Europos standartų vadovas



29. 6. 2018

A. Nakagawa

A. Nakagawa
Imonės pareidūnas
