



Instruktionsbok & reservdelslista DC-20MX

Fr.o.m. S/N W609001



TEKNISKA DATA - BENDOF DC-20MX

Vikt	ca. 10 kg
Klippshastighet	ca. 3 sekunder
Klippskär	Vändbara
Ståldimension	Ø 6-20 mm
Stålkvalitet	KS 500

Elmotor:	230 V, 1140 W, 5.2 A
Kraftöverföring:	Elhydraulisk
Klippkraft:	18 MPa
Mått (lxBxH)	500x150x135 mm



Levereras i metallåda med verktygsats.

 **Hitachi Power Tools Sweden AB**

Rotebergsvägen 2B, SE-192 78 Sollentuna, www.hitachi-powertools.se, E-post: info@hitachi-powertools.se
Tel. (+46)08-598 999 00, Fax. (+46)08-598 999 40

EG-FÖRSÄKRAN OM ÖVERENSSTÄMMELSE

EC-Declaration of conformity

EG-Konformitätsbescheinigung

Tillverkarens namn, adress, tel.nr., fax.nr.:

Name, Address, Phone.No./Fax.No. of the Manufacturer:

Name, Adresse, Tel.Nr./Fax.Nr. des Herstellers:

Markt & Co. AB, Org.nr./VAT-No. 556387-6324/SE556387632401**Rotebergsvägen 2B, SE-192 78 Sollentuna, SWEDEN, hemsida: www.markt.se****Tel. +46 (0)8-598 999 00, Fax. +46 (0)8-598 999 40, E-mail: info@markt.se****Beskrivning av produkter: Märke, typbeteckning, serienummer etc.:**

Description of products; Mark, type, designation, serial No. etc.:

Beschreibung der Produkte; Zeichen, Typenbezeichnung, Seriennr. etc.:

BENDOF DC-20MX, Plier for reinforcement bars.

Serial No.: shown on the machine

Year of manufacturing: coded in the serial No.

Tillverkning har skett i enlighet med följande EG-direktiv:

Manufacturing is done in accordance with the following EC-directive:

Die Herstellung erfolgt gemäß folgender EG-Direktive:

98/37/EEC, 73/23/EEC, 93/68/EEC, 89/336/EEC

Tillverkning har skett i enlighet med följande harmoniserade standarder:

Manufacturing is done in accordance with the following harmonized standards:

Die Herstellung erfolgt gemäß folgenden harmonisierten Standards:

Obligatoriskt/frivilligt test har gjorts hos nedanstående anmält organ/företag:

Compulsory/voluntary test is done by the below mentioned notified body/company:

Obligatorischer/freiwilliger Test wurde bei dem nachstehenden angemeldeten Organ/Unternehmen gemacht:

SEMKO AB, Kista, SWEDEN

JQA Japan Quality Assurance Organisation, Tokyo, Japan.

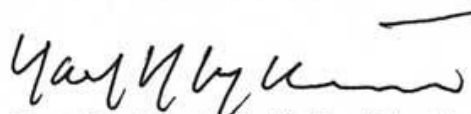
Undertecknad försäkrar att angivna produkter uppfyller angivna säkerhetskrav.

Undersigned assures that the stated products comply with the stated safety requirements.

Der Unterzeichnete versichert, daß die angegebenen Produkte den angegebenen Sicherheitsanforderungen entsprechen.

Datum/Date/Dato

10-08-2004

Underskrift/Signature/Unterschrift**Namnförtydligande/Clarification of signature/Namenverdeutlichung**

Mr Karl-Henrik Kyhlstedt

Befattning/Position/StellungVerkställande Direktör/
Managing Director

ALLMÄNNA SÄKERHETSINSTRUKTIONER

Beakta lokala föreskrifter, skydds- och användningsinstruktioner. Skydds- och bruksanvisning skall alltid hållas tillgängliga med maskinen.

- Se till att nätspänningen överensstämmer med den som finns på maskinskylten.
- Använd motor och elektriska tillbehör bara när de är torra och fria från fukt.
- Stick ej in skruvmejslar eller andra föremål i luftintagen.

- Skruva eller nita ej fast märkskyltar eller andra icke BENDOF originaldelar på motor, handtag, växellåda eller skyddskåpa.
- Dra ur nätkontakten vid alla ingrepp i maskinen.
- Kontrollera att alla synliga skruvar, muttrar och skyddsdelar är åtdragna innan maskinen används.

- Utsätt ej maskinen för extrem kyla eller värme. Detta kan förorsaka skada på mekaniska och elektriska funktioner.
- Då maskinen utsatts för stark väta eller fukt måste den först kontrolleras av auktoriserad serviceverkstad innan den användes på nytt.
- Se till att ingen person finns inom "Farlig sektor".

- Håll arbetsområdet rent från maskinsladdar och andra kablar.
- Skydda anslutningssladden mot skador och håll obehöriga borta.
- Sätt i stickkontakten bara när maskinens strömbrytare är frånslagen.

- Skador på dubbelisolering (t.ex. motorhus) är farligt.
- Täck ej över luftintagen och håll dem rena (blås rent med tryckluft).
- Använd greppsäkra och fodrade handskar för att reducera vibrationer.

- Skydda Dig själv och andra i anslutning till arbetsplatsen från flygande föremål genom användning av hjälm, skyddsglasögon och/eller visir.
- Undvik att föra onödigt buller.
- Skydda Dig själv och andra i anslutning till arbetsplatsen genom att använda hörselskydd.

- Använd bara oskadade, rena och skarpa originaldelar från BENDOF.
- Vid verktygshaveri - stanna maskinen omedelbart, dra ur nätkontakten och byt verktyg.
- Vidrör inte rörliga delar.

- Handskas inte med verktyg och maskin i närheten av lättantändligt material.
- Lägg inte ned maskinen innan den stannat helt.
- Ställ aldrig maskinen på verktyget eller nätsladden.

- Lägg inte maskinen så den kan skada Dig eller andra.
- Personer under 16 år får ej använda maskinen.

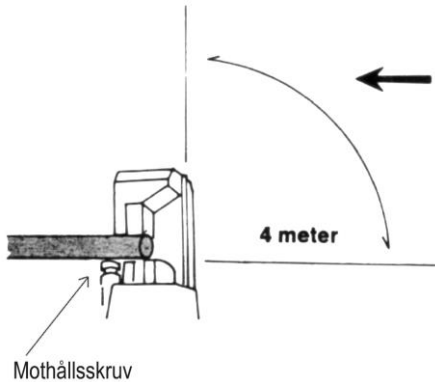
Innan maskinen användes; kontrollera alltid att elkabel och stickpropp är oskadade. Skador skall repareras av oss eller auktoriserade serviceverkstäder.

Ytterligare säkerhetsinstruktioner finns att läsa om i instruktionsboken.

Läs igenom denna instruktion och säkerhetsföreskrifterna innan maskinen tas i bruk.

VARNING!

Klipps kortare bitar än 10 cm kan den avklippta biten skjuta iväg med stor kraft. Detta gäller speciellt vid klippning av hårt stål. Personer som befinner sig inom den indikerade farliga sektorn kan skadas.



Farlig sektor

Se till att den farliga sektorn är fri eller anbringa skydd.

Tänk på att nedfallande avklippta bitar också kan skada personer nedanför när Du jobbar högre upp.

ANVÄND HJÄLM OCH SKYDDSGLASÖGON!

Endast armeringsstång eller stång med motsvarande egenskaper får klippas.

BENDOF klipptänger har få rörliga delar, vilket innebär att de är driftsäkra och lätta att underhålla.

Denna instruktion för isärtagning och hopsättning innehåller allt som behövs för underhåll av Din BENDOF. I texten anges de kontroller och åtgärder som erfordras.

Nummerhänvisning inom parentes avser delnummer. i reservdelslistan.

KOM IHÅG

- A. Klipptången får inte vara ansluten till strömkälla när Du gör ingrepp.
- B. Se till att den elektriska motorn och insidan av handtaget hålls fria från vatten och smuts.
- C. Försök hålla hydraulpump, -cylinder, pump och kolv rena från damm och andra föroreningar.
- D. Använd endast Shell Tellus Oil T32 eller likvärdig olja.

BULLER- OCH VIBRATIONSMÄTNING ENL. pr EN 50144-1 pr AA: 1994

ANVÄND HÖRSELKYDD

Mätresultat	Obelastad maskin	Belastad maskin
Bullermätning:		
Avvägd ljudtrycksnivå	83,9 dB(A)	87,0 dB(A)
Avvägd ljudeffektnivå	96,9 dB(A)	100,0 dB(A)
Vibrationsmätning:		
Det totala avvägda effektivvärdet för acceleration överstiger ej 2,5m/s ²		

BEAKTA SÄKERHETSFÖRESKRIFTERNA!

- KLIPPNING -

KLIPPNING

1. Lägga armeringsstången i klipphuvudet och justera mothållsskruven så att stången ligger vinkelrätt mot klipphuvudet.
2. Tryck in brytaren och låt kolven gå ända fram till ändläget. Kolven går tillbaks automatiskt när brytaren släpps (släpps brytaren innan ändläget är nått stannar kolven och fortsätter framåt vid nästa tryck).
3. Vänta tills kolven har återgått helt till utgångsläget innan Du klipper igen.

OBS! Om kolven inte rör sig när brytaren trycks in har kolven antagligen inte helt återgått till utgångsläget. Tryck kolven lätt tillbaks med stången och tryck in brytaren igen.

- Då klippen inte används, förvaras maskin med tillbehör på ett torrt ställe låst för obehöriga.
- Vid extremt låga temperaturer (-15° C), om maskinen förvaras kallt, kan oljan bli så trög att inte kolven rör sig. Kör då maskinen varm i tomme 30-60 sek. Så snart kolven rör sig, gör 15-20 klipp i tomme.

Enkla åtgärder som garanti för en låg servicekostnad och hög tillgänglighet

1. Skären skall vändas eller bytas ut så snart skärpan börjar avta. Kontrollera ofta att bultarna är ordentligt dragna.
2. Se till att maskinen hålls fri från smuts och vatten.
3. Var noggrann med inställning av mothållsskruven.

Extra returventil

Maskinen är försedd med en extra returventil som kan användas om man kör fast ett järn i klipphuvudet och maskinen inte orkar klippa av. På höger sida om maskinen sitter en insexbult. Vrid den ett varv motsols så att pistongen återgår.

Skruva ej ur skruven helt då olja kommer att rinna ut.



- ISÄRTAGNING -

SKÄR

Skären tas bort genom att bultarna (6) på klipphuvud och (15) på kolv lossas. Kolla att skären är oskadade. Vänd eller byt ut skären så snart skärpan börjar avta. Kontrollera ofta att bultarna är ordentligt dragna.

KLIPPHUVUD OCH HYDRAULCYLINDER

Lägg maskinen på ett oljeuppsamlingstråg och lossa bultarna (10) mellan klipphuvud och hydraulpump.

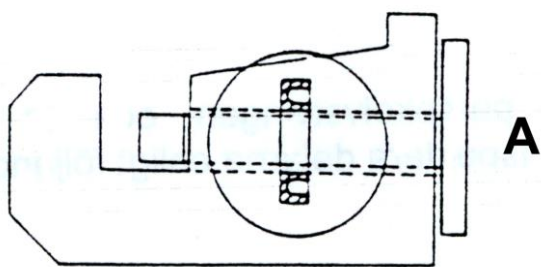
Lämna kvar en bult, som skruvas ur långsamt så att returfjädern inte trycker ut klipphuvudet för snabbt.

UTJÄMNINGSVENTIL (4)

Utjämningsventilen kan tas ut om skruven (2) på klipphuvudets främre del lossas. Kontrollera ventilen (gummiblåsan). Den skall vara hel och inte hoptryckt. Byt vid behov.

KOLV (17)

Kolven och returfjädern sitter i hydraulcilindern. De kan som regel tas ur med handkraft. Kontrollera att kolpackning, bakre (19) inte är skadad eller sliten. Byt vid behov.



KOLVPACKNING, FRÄMRE (13)

Tag ut kolpackningen ur klipphuvudet. Byt ut packningen om den är skadad eller sliten. Placera packningen som fig. A visar.

Var noggrann. Felaktigt placerad packning förorsakar oljeläckage.

RETURVENTIL (22, 21, 20)

Kontrollera att returventilen är ren och oskadad. Byt ut returventil och fjäder om så erfordras. Om ventilen är otät, lägg slipmassa mellan ventil och kolvläns och slipa väl. Var noga med att avlägsna allt slipmaterial och avslipad metall.



Pumpkolvstvingen är ett specialverktyg som kan beställas hos oss.

Finns ingen tving till hands måste pumpkolvsfjädrarna hållas in för hand eller på annat sätt vid isärtagning och hopsättning.

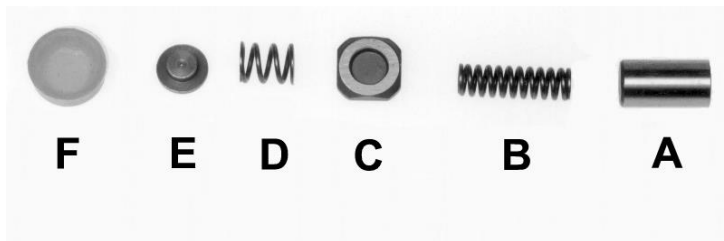
PUMPHUS (38)

Hydraulcylinder och motordel lossas från pumphuset med de fyra bultarna (52). Ta ej bort pumphuset helt från hydraulcilindern.

När en springa på 16-17 mm uppstått sätts pumpkolvstvingen bild 1 på plats så att inte fjädrar och ventiler sprätter bort. Nu kan pumphuset tas bort från hydraulcilindern.

Skruva loss locken till kolen (56) och ta ur kolen. Byt kolen om de är kortare än 6 mm. Ta bort motordelen från pumphuset. Rotorn sitter oftast kvar i pumphuset.

Om packbox (41) och/eller lager (42) ej behöver bytas kan rotorn sitta kvar i pumphuset. Pressa annars ur rotorn från pumphuset. Kontrollera att rotoraxeln är oskadad. Byt vid behov oljepackning, lager och eventuellt rotor.

**PUMPPAKET (bild 2)**

- A. Pumpkolv (24)
- B. Pumpkolvsfjäder (25)
- C. Pumpventil (26)
- D. Ventilfjäder (27)
- E. Styrning (28)
- F. Tryckpackning (29)

Lossa låsringen (35) och ta bort nållager (33) och lagerstyrning (32,33). Märk upp pumpkolvscyindrarna och pumpkolvspaketen så att delarna kan återmonteras i samma cylinder.

Ta ut pumpkolvar och pumpkolvsfjädrar. Lossa nu pumpkolvstvingen och ta ut tryckpackningar, styrningar, ventilfjädrar och pumpventiler. Inspektera delarna enligt följande:

A. Pumpkolv (24)

Pumpkolvarna skall vara helt fria från repor eller andra skador.

Toleransen mellan pumpkolv och pumpkolvscylinder är 5-10 μ . Det går att kontrollera med fingrarna om toleransen är rimlig. Pumpkolven kan flyttas fram och tillbaka med fingrarna och skall kunna flyttas men inte glida för lätt. Är toleransen för stor måste pumpkolven bytas och eventuellt pumpkolvscylindern honas.

C. Pumpventil (26)

Kontrollera att ventilerna är oskadade. Små skrapmärken kan slipas av med mycket fint slippapper.

F. Tryckpackning (29)

Kontrollera att tryckpackningarna är oskadade. Byt om de är slitna eller deformerade.

- HOPSÄTTNING -

HOPSÄTTNING

Hopsättningen görs i omvänd ordning mot isärtagningen. Rengör alla anliggningsytor och byt vid behov packningar.

VARNING! Var försiktig vid montering av rotor/pumphus till hydraulcylinder så att inte nållagret (33) skadas.

För över nållagret mot en av pumpkolvorna och rikta excentern på rotoraxeln mot denna. Tryck ihop på en gång. Träffar Du ej rätt försök ej vrida in excentern under tryck, utan börja om.

PÅFYLLNING AV OLJA - PROVKLIPPNING

Oljepluggen sitter på översidan av pumphuset. Använd endast hydraulolja Shell Tellus Oil T32 eller likvärdig. Oljemängd ca. 0,3 liter.

Lägg maskinen horisontellt. Fyll långsamt på olja tills det blir fullt. Sätt ett finger över hålet och kör fram kolven en bit. Fyll på mer olja och upprepa tills kolven nästan vänder. Håll kvar fingret för hålet och kör några gånger. Stanna med kolven i främre läge och ta bort fingret. Fyll på mer olja vid behov.

Lyft och vinkla maskinen så att alla luftbubblor kommer ut. När Du tror att all luft är borta, sätt dit oljepluggen, vänd maskinen och provklipp. Om klippkraften är dålig kan luft finnas kvar i oljan. Upprepa då avluftningsproceduren.

KONTROLL AV OLJENIVÅ

Det är viktigt att rätt mängd hydraulolja finns i maskinen. Kontrollera ofta.

1. Kontrollera först att centrumhålet på framsidan av klipphuvudet ej är tilltäppt, då utjämningsventilens funktion är beroende av denna öppning.
2. Kör fram klippkolven nästan till ändläge.
3. Ta loss oljepluggen. OBS! Om oljan är varm kan den spruta ur påfyllningshålet. Låt maskinen svalna.
4. Fyll och lufta enligt "Påfyllning av olja - provklippning".

OLJEBYTE

Oljebyte bör ske minst en gång per år - oftare om oljan verkar smutsig.

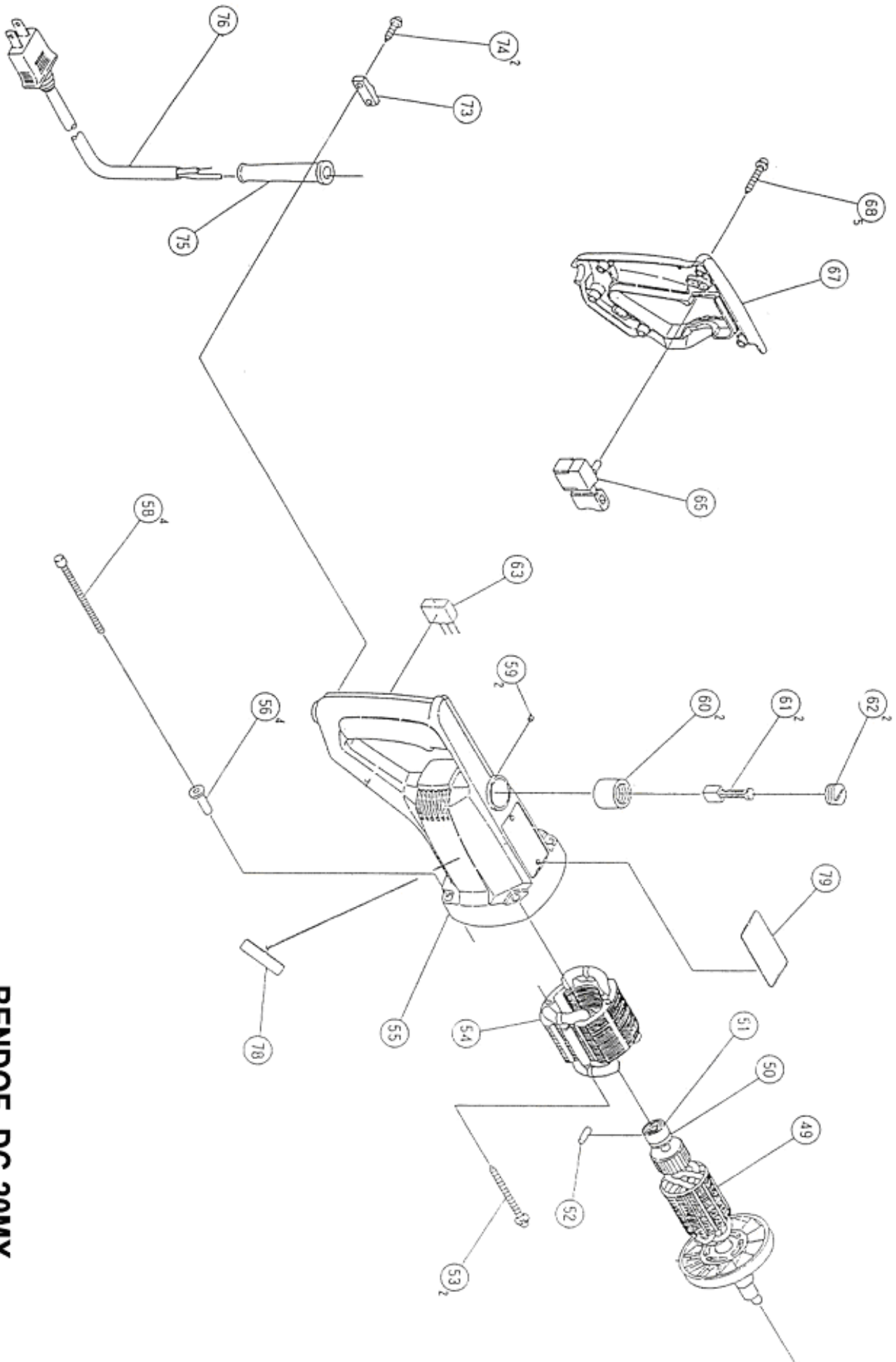
VARNING! Hydraulolja är lättantändligt. Arbeta därför inte i närheten av gnistor eller öppen eld. Rök inte vid oljebyte.

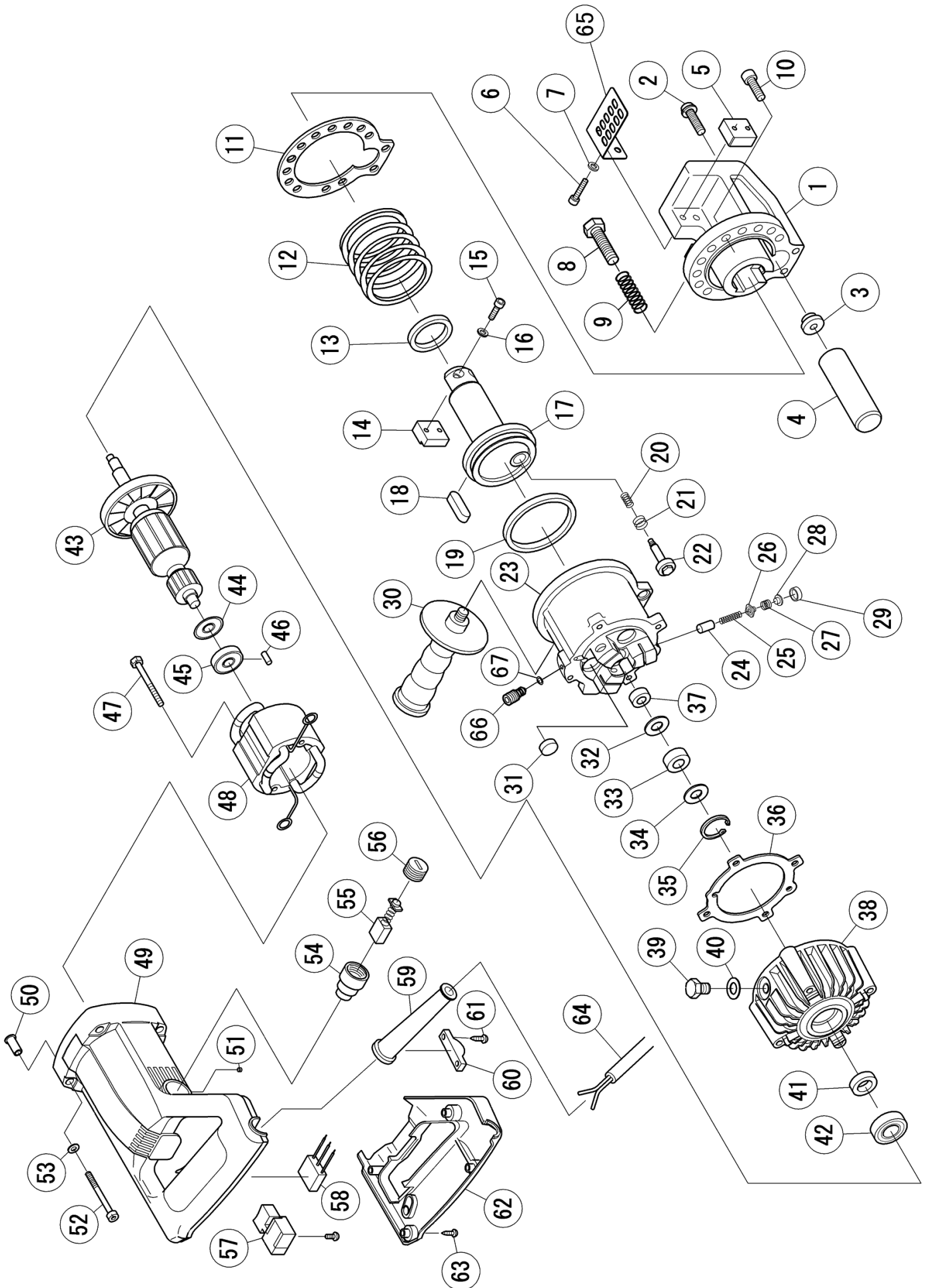
Olja kan också vara skadligt vid stänk i ögonen eller irritera vid kontakt med huden. I händelse av dessa eller andra olyckshändelser, följ oljeleverantörens rekommendationer om åtgärder som skall vidtas.

- ORSAKER OCH ÅTGÄRDER VID FUNKTIONSSTÖRNINGAR -

STÖRNING	ORSAK	ÅTGÄRD
1) Kolven rör sig inte	För lite olja	Fyll olja
	Otät returventil	Slipa in ventilen
	Skadad eller utsliten tryckpackning	Byt tryckpackning
	Lösa grader hindrar kolven att återgå helt	Ta bort skären och gör rent från grader
	Kräkt eller skadad kolv	Byt eller slipa av kolven
1) Kolven rör sig men verktyget orkar inte klippa	För lite olja	Fyll olja
	För stor tolerans mellan pumpkolv och pumpkolvcylinder	Byt pumpkolv och hona ev. pumpkolvcylinder
	Förslitning av pumpventil	Byt eller slipa pumpventil
	Utjämningsventil hoptryckt	Byt utjämningsventil
	Skada på tryckpackning	Byt tryckpackning.
3) Oljeläckage	Lösa bultar och dåliga packningar	Drag åt bultar och byt packningar
	Skadad kolvpackning	Byt kolvpackning
	Skadad packbox i pumphus	Byt packbox
	Skada på utjämningsventil	Byt utjämningsventil
4) Motorn går inte runt eller går för sakta	Kolen har dålig anliggning	Slipa in kolen
	Kolen utslitna	Byt kol
	Skadad kabel, brytare, rotor eller fältlindning	Byt kabel, brytare, rotor eller fältlindning

BENDOF DC-20MX





RESERVDDELSLISTA - BENDOF DC-20MX

<u>DEL NR</u>	<u>ART NR</u>	<u>BESKRIVNING</u>		<u>ANTAL</u>
1	95140474	Klipphuvud		1
2	95140117	Skruv med bricka för utj. ventil	M8x30	1
3	95140116	Fäste för utjämningsventil		1
4	95140089	Utjämningsventil		1
5	10110011	Skär, fast	26x26x12	1
6+7	95140104	Bult med bricka för fast skär	M5x22	2
8	95140475	Bult-mothåll	M12x30	1
9	95140347	Mothållsfjäder		1
10	95140055	Bult för klipphuvud (IS)	M8x25	14
11	95140115	Packning till klipphuvud		1
12	95140060	Returfjäder		1
13	95140106	Kolvpackning, främre		1
14	10110011	Skär, rörligt	26x26x12	1
15+16	95140103	Bult med bricka för rörligt skär (IS)	M5x20	2
17	95140108	Kolv		1
18	95140078	Styrkil		1
19	95140059	Kolvpackning, bakre		1
20	95140061	Ändfjäder		1
21	95140013	Fjäder till returventil		1
22	95140011	Returventil		1
23	95140015	Hydraulpump	Fr.o.m. S/N W609001	1
24	95150533	Pumpkolv	Ø6 L=13	3
25	95150534	Pumpkolvsfjäder		3
26	95150535	Pumpventil	11 mm	3
27	95140022	Ventilfjäder		3
28	95140027	Styrning till ventilmfjäder		3
29	95140143	Tryckpackning	11 mm	3
30	10110050	Extra handtag		1
31	95140345	Magnetfilter		2
32	95140016	Lagerstyrning		1
33	95140025	Nållager	RNAST8	1
34	95140016	Lagerstyrning		1
35	95140017	Segersäkring	SGH27	1
36	95140155	Packning till pumphus		1
37	95939396	Lager	608	1
38	95140146	Pumphus		1
39	95140002	Oljeplugg	M10x15	1
40	95140003	Packning till oljeplugg		1
41	95140031	Packbox		1
42	95971673	Lager	6002VV	1

<u>DEL NR</u>	<u>ART NR</u>	<u>BESKRIVNING</u>	<u>ANTAL</u>
43	95140169	Rotor med fläkt	1
44	95140231	Dammskydd	1
45	95939396	Lager	608VV 1
46	95140232	Lagerlåsning	1
47	95140179	Skruv	M5x60 2
48	95140167	Fältlindning	1
49	95140174	Motorkåpa	1
50	95140233	Hylsa	4
51	95140020	Bult	M4x5 2
52	95140152	Bult med bricka för motor (IS)	M5x85 4
53	95140574	Bricka M5	4
54	95981586	Kolhållare	2
55	95999073	Kolsats självbrytande	1
56	95961781	Kolhållarlock	2
57	95140178	Brytare	1
58	95140158	Kondensator	1
59	95938051	Böjskydd	1
60	95960266	Avlastare	1
61	95140023	Skruv	D4x16 2
62	95140166	Lock till handtag	1
63	95140024	Skruv	D4x16 5
64	95500438	Kabelställ	1
65	95140037	Kastskydd	Fr.o.m. S/N W609001 1
66	95140247	Nödventil	Fr.o.m. S/N W609001 1
67	95140248	O-ring	Fr.o.m. S/N W609001 1